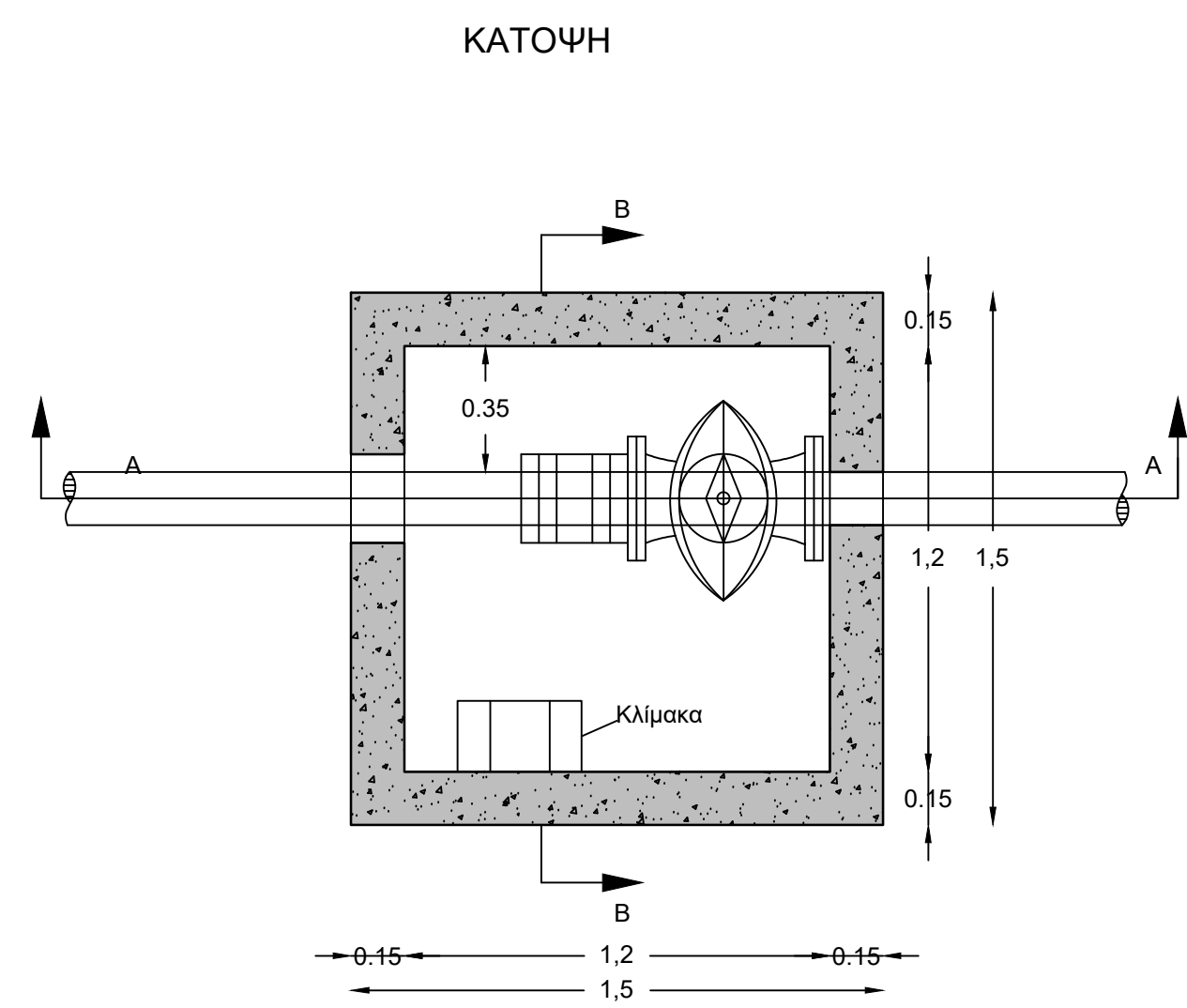
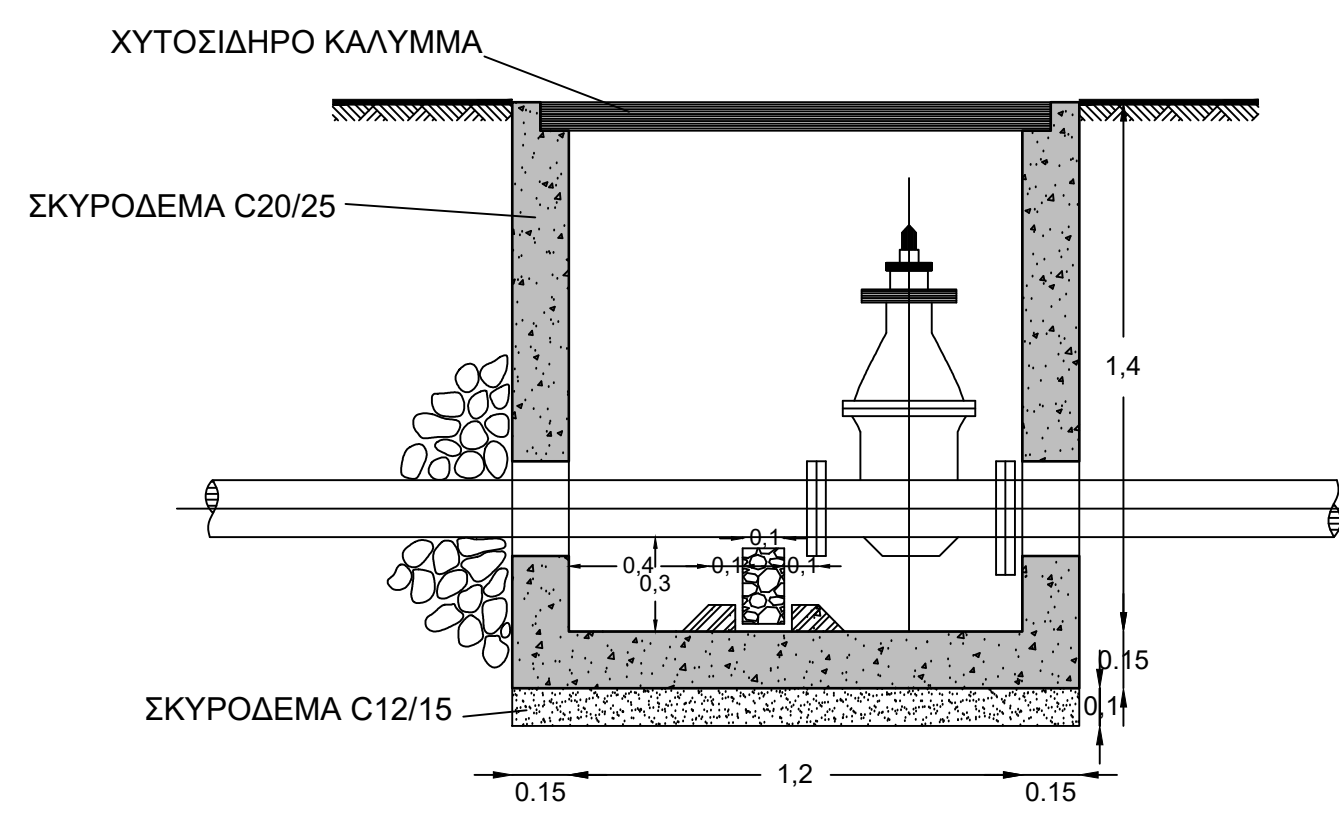


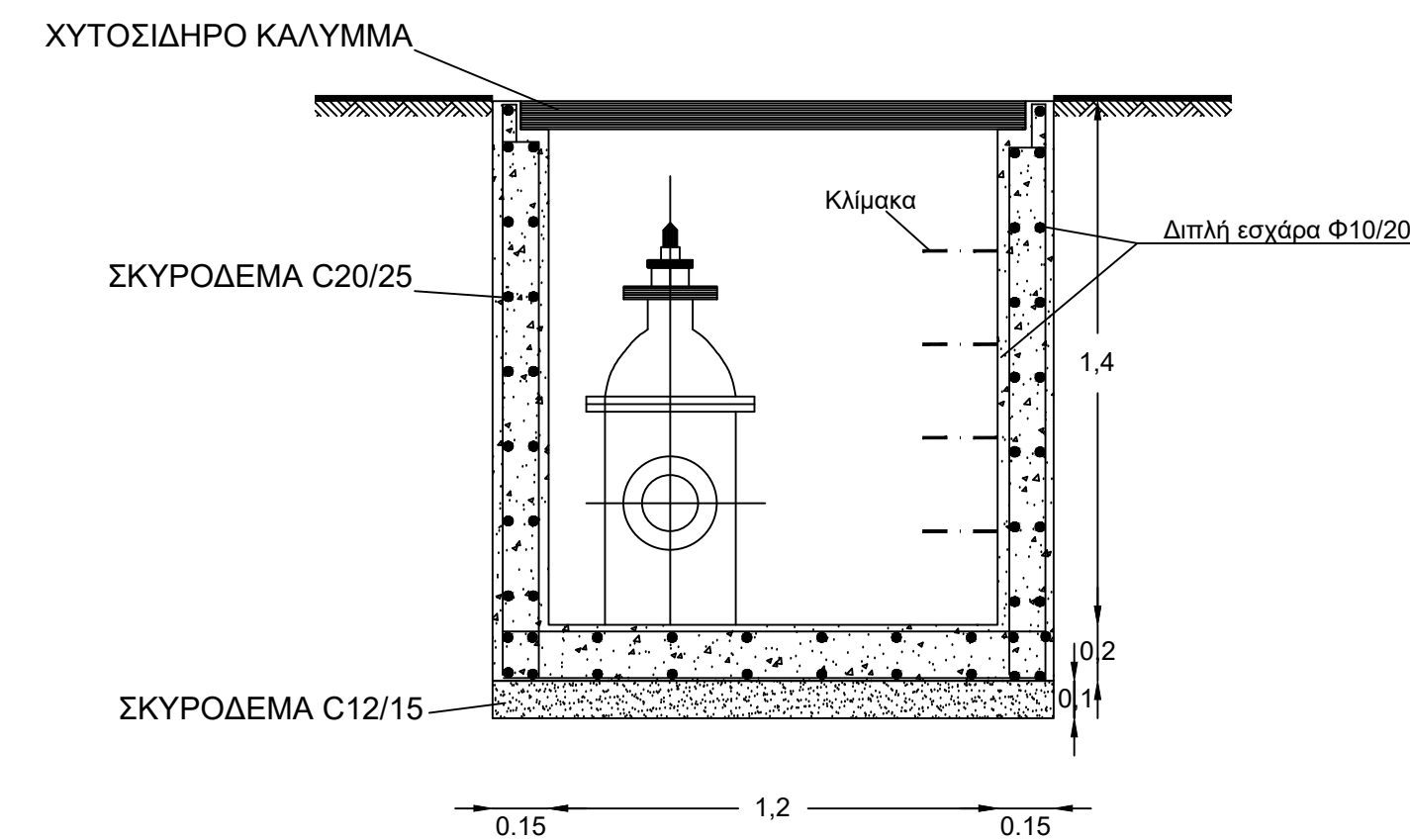
ΦΡΕΑΤΙΟ ΔΙΚΛΕΙΔΩΝ



ΤΟΜΗ Α - Α

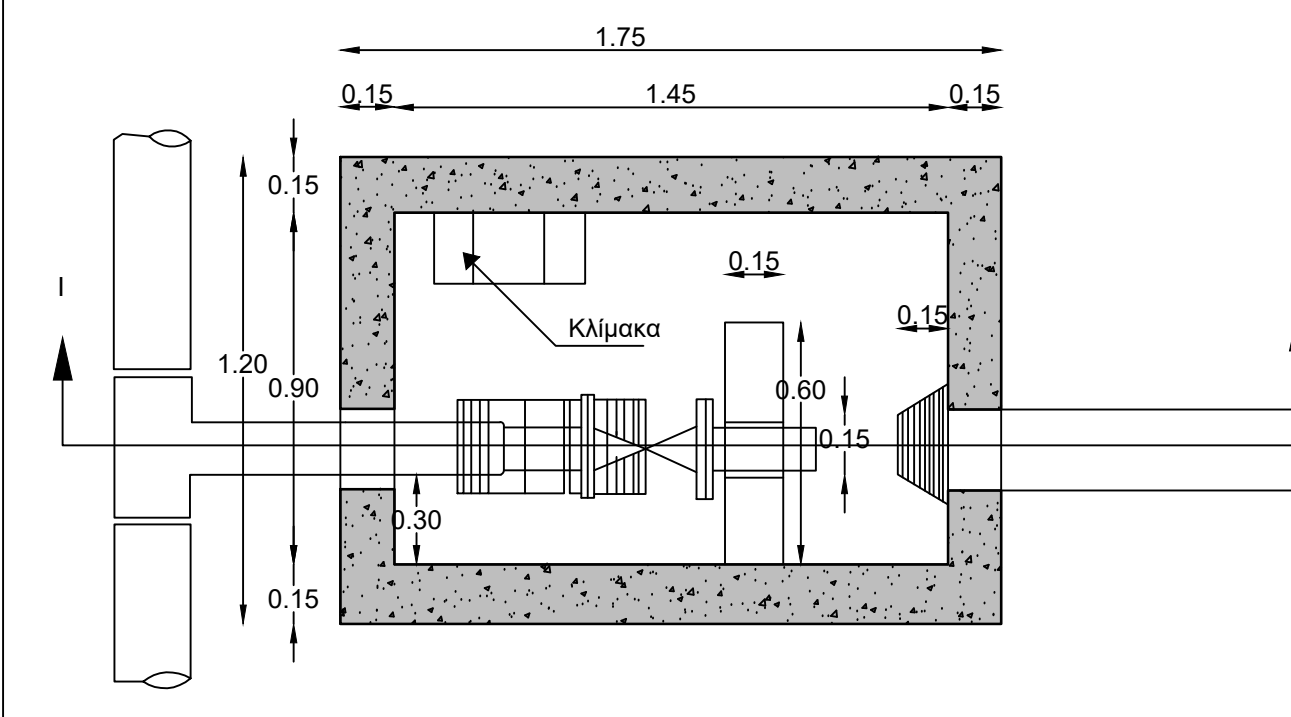


ΤΟΜΗ Β - Β

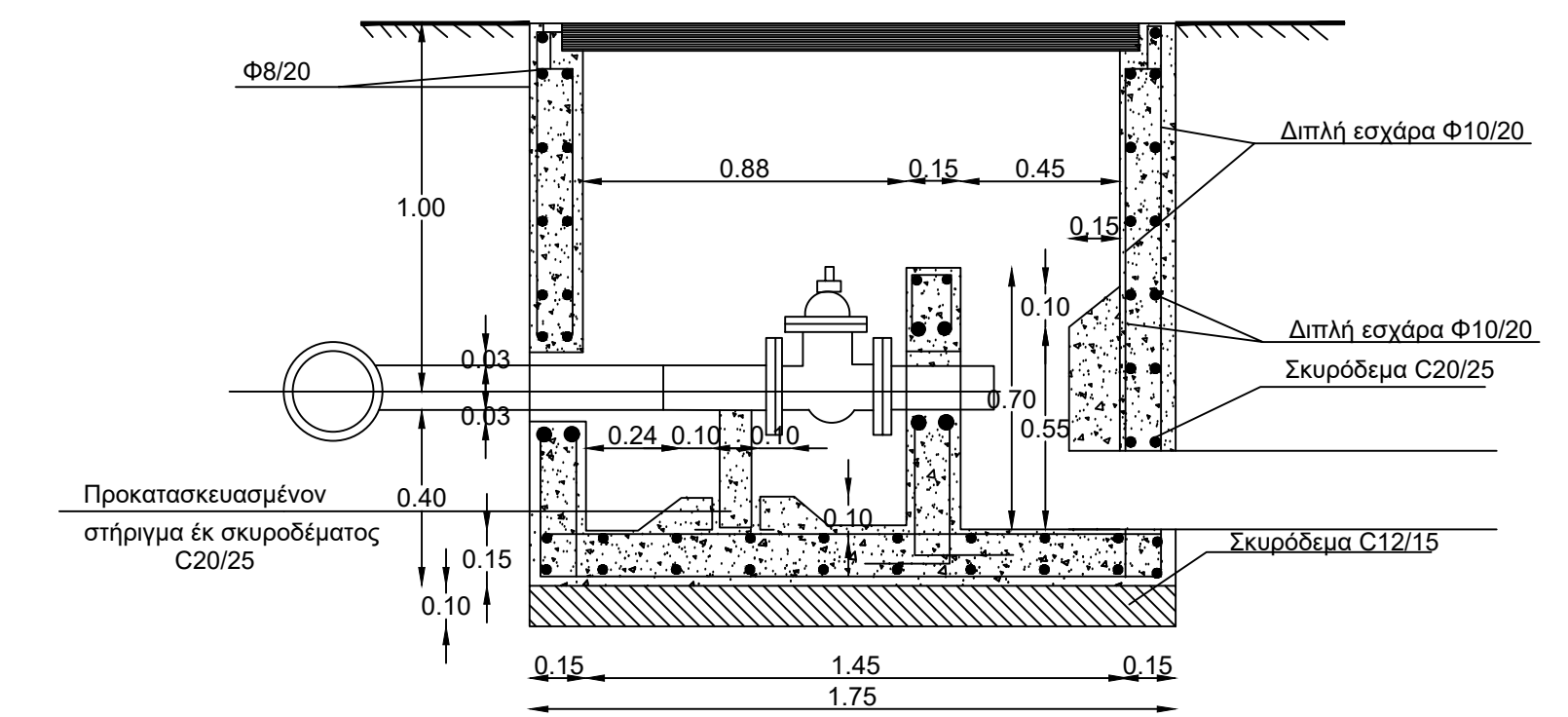


ΦΡΕΑΤΙΟ ΕΚΚΕΝΩΣΕΩΣ

ΚΑΤΟΨΗ

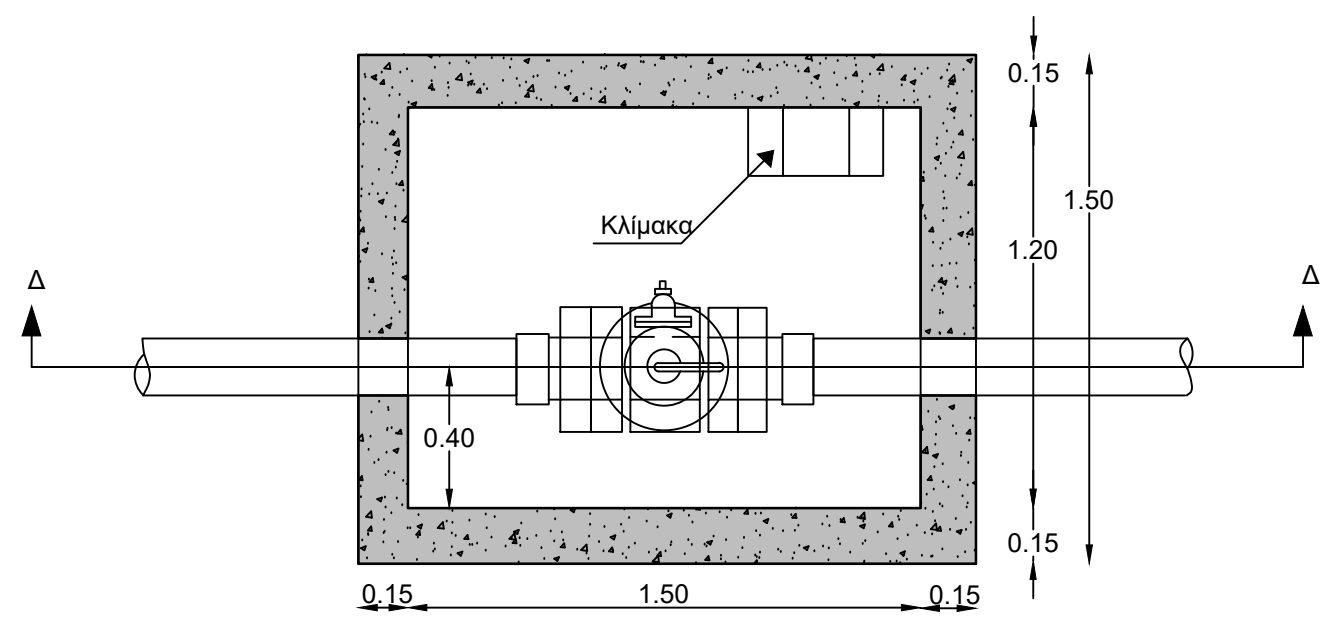


ΤΟΜΗ Ι - Ι

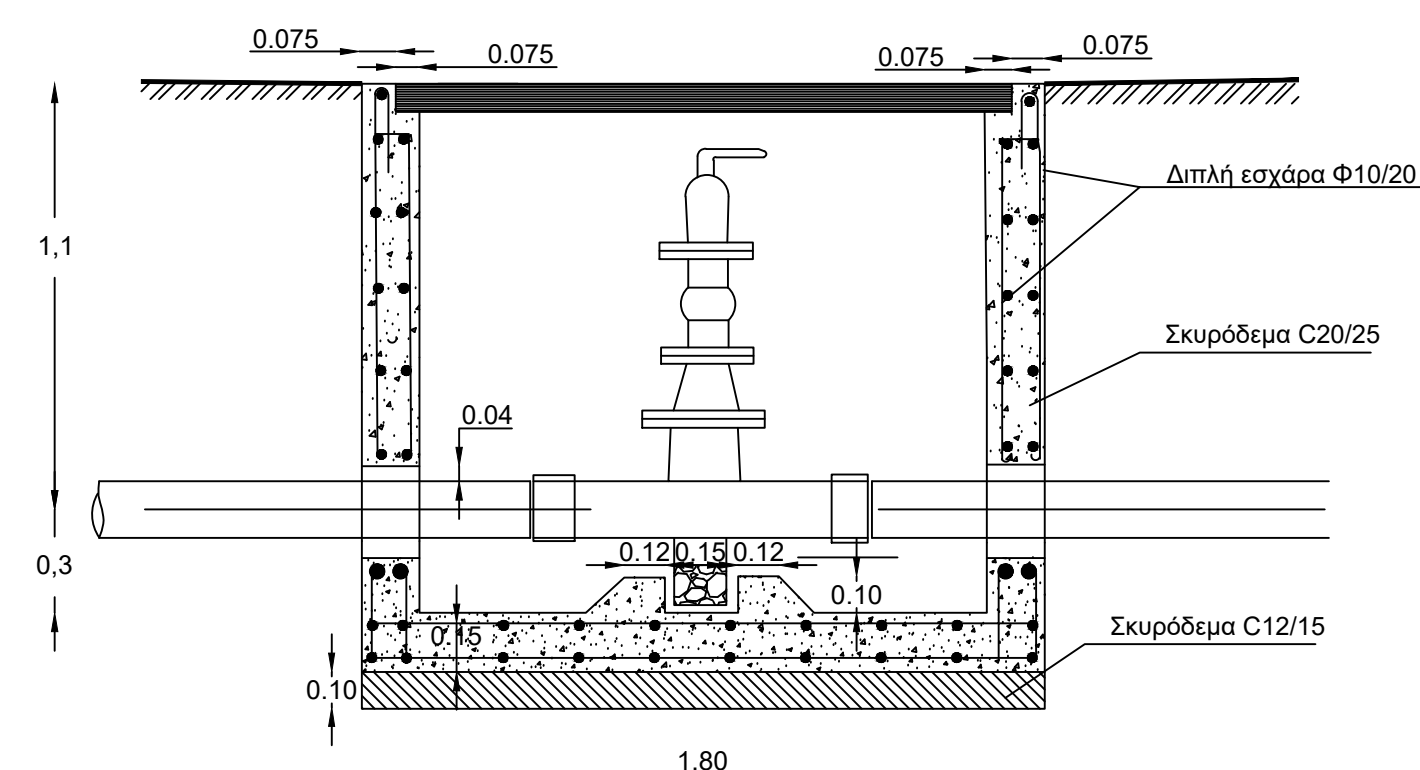


ΦΡΕΑΤΙΟ ΑΕΡΑΕΞΑΓΩΓΟΥ

ΚΑΤΟΨΗ

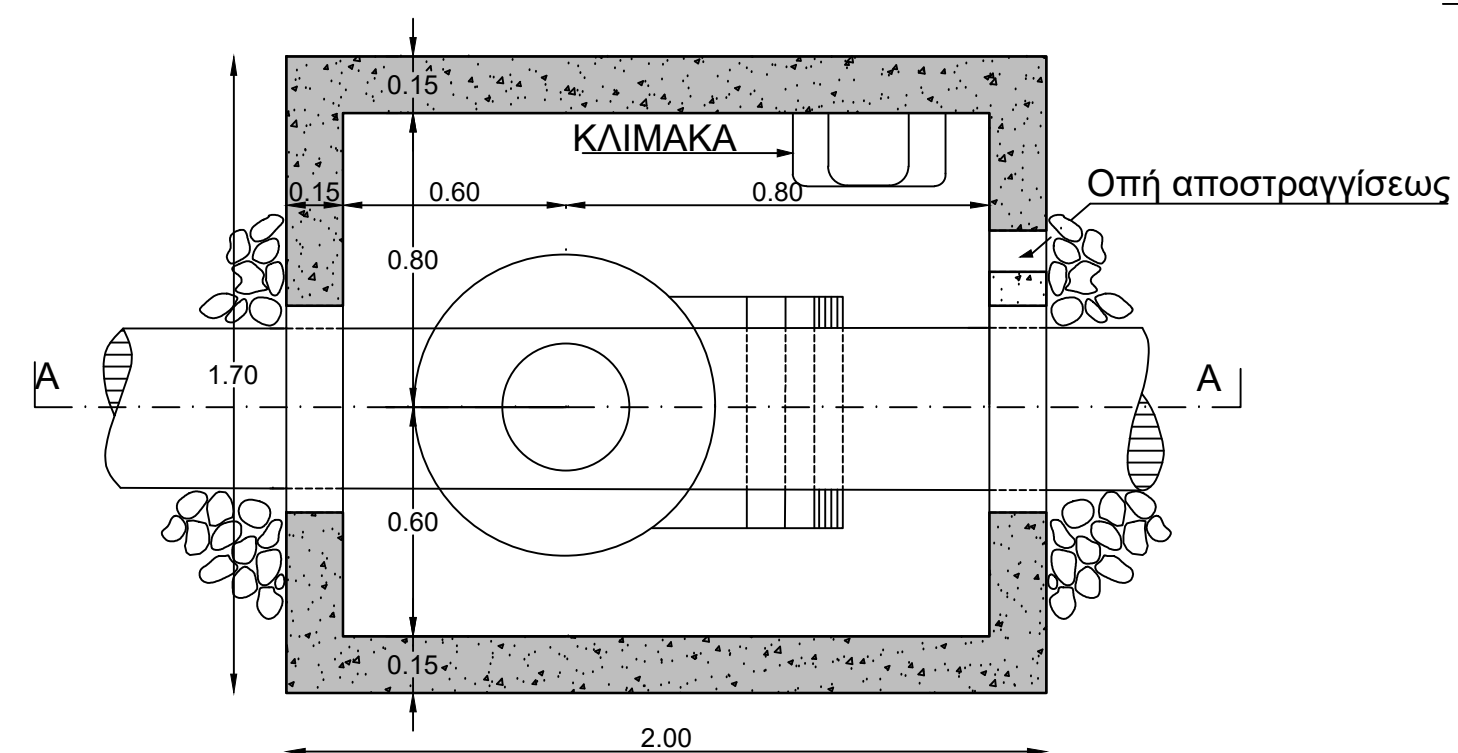


ΤΟΜΗ Δ - Δ

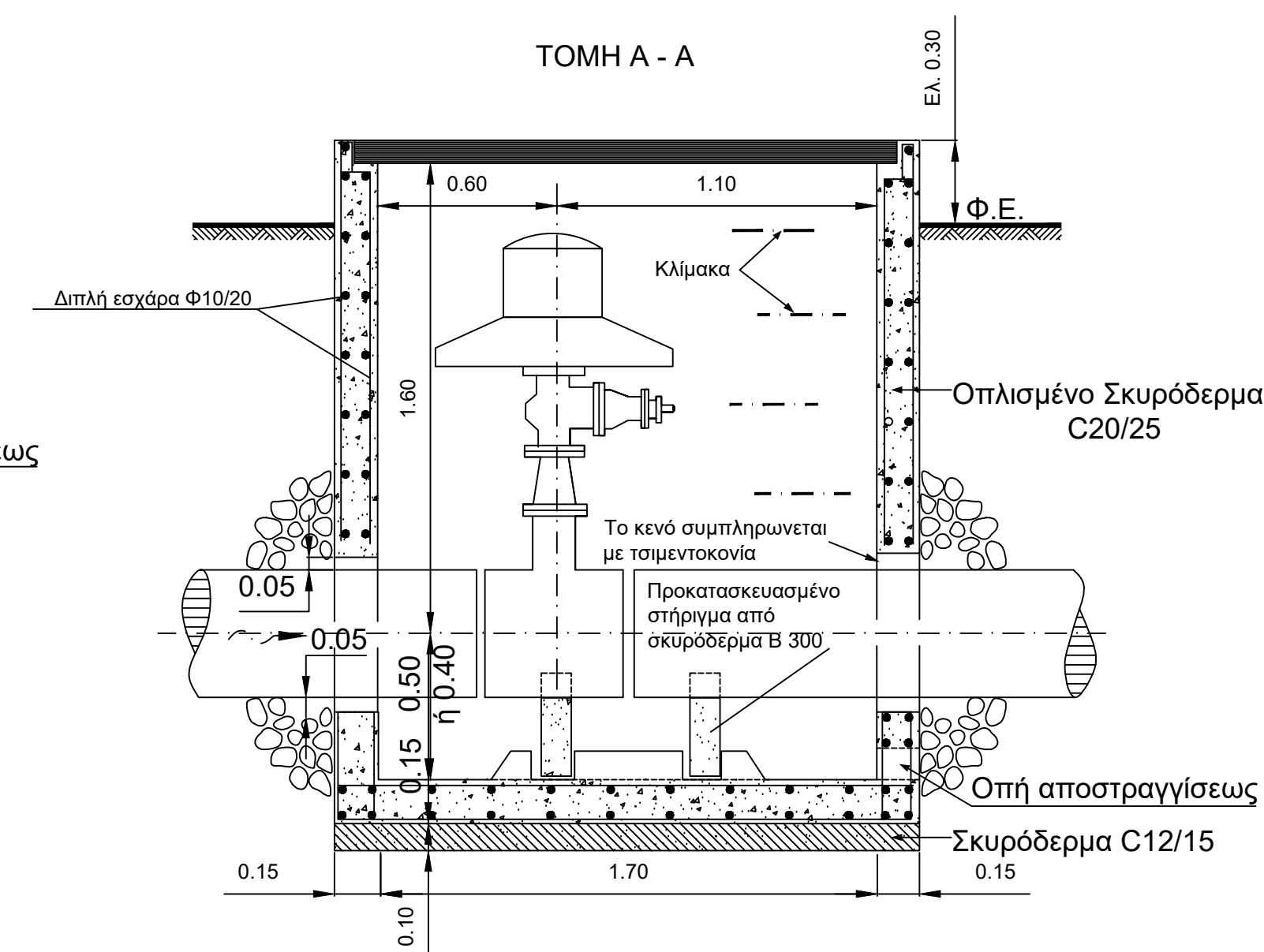


ΦΡΕΑΤΙΟ ΓΙΑ ΑΝΤΙΠΛΗΓΜΑΤΙΚΕΣ ΒΑΛΒΙΔΕΣ Φ 80

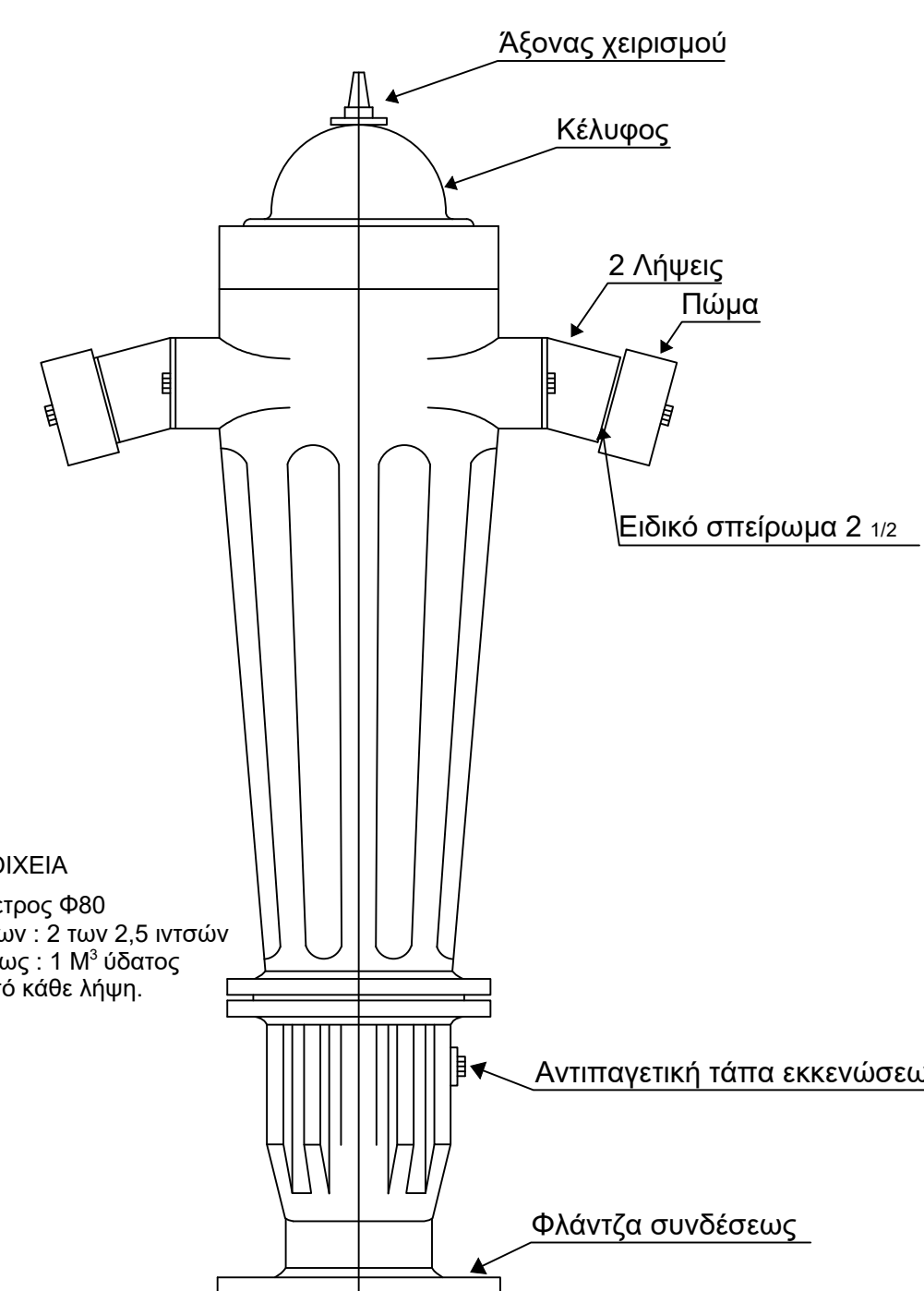
ΚΑΤΟΨΗ



ΤΟΜΗ Α - Α

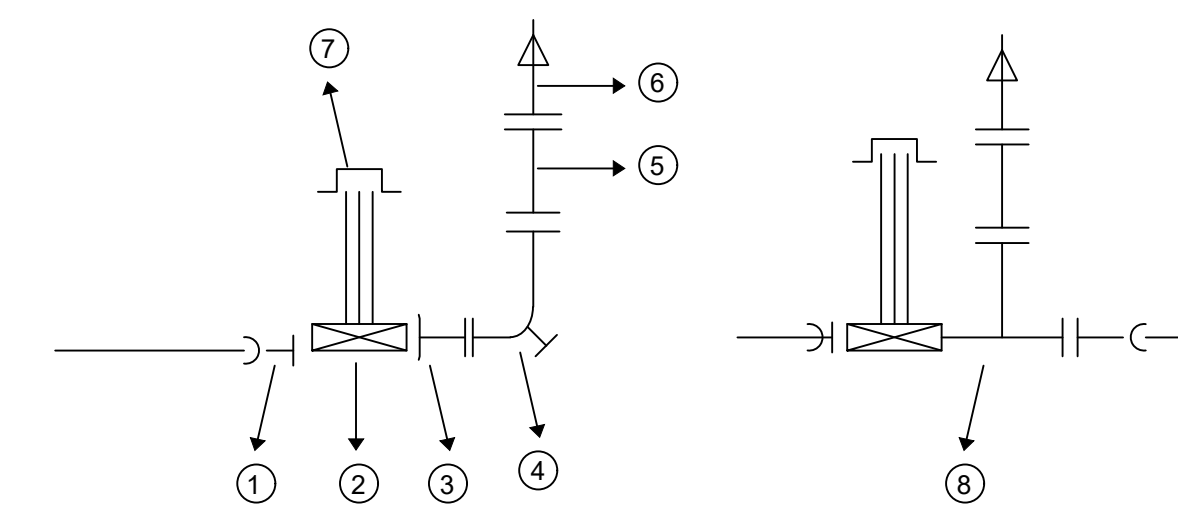


ΥΔΡΟΣΤΟΜΙΟ ΠΥΡΚΑΙΑΣ ΥΠΕΡΓΕΙΟΥ



ΤΕΧΝΙΚΑ ΣΤΟΙΧΕΙΑ  
Επίστροφη : Διάμετρος Φ80  
Αριθμός Λήμνων : 2 των 2,5 κτιστών  
Κατάσταση Λήμνων : 1 Μ' ύδατος  
κατά λεπτό από κάθε λήμη.

ΤΟΠΟΘΕΤΗΣΗ - ΥΛΙΚΑ - ΣΥΝΔΕΣΕΙΣ  
ΥΠΕΡΓΕΙΟΥ ΣΤΟΜΙΟΥ ΠΥΡΚΑΙΑΣ



1. Ενωτικό Φ 90
2. Βάνα Φ 80
3. Προέκταση Φ 80 μήκους περίπου 30 εκ.
4. Πεδιλωτή καμπίλη Φ 80
5. Προέκταση Φ 80 μήκους περίπου 50 εκ.
6. Πυροσβεστικό
7. Φρεάτιο βανών
8. Ταφ Φ 80 φλαντζωτό
9. Βίδες, φλάντζες κ.λ.π.

ΕΛΛΗΝΙΚΗ ΔΗΜΟΚΡΑΤΙΑ  
ΝΟΜΟΣ ΘΕΣΣΑΛΟΝΙΚΗΣ  
ΔΗΜΟΤΙΚΗ ΕΠΙΧΕΙΡΗΣΗ ΥΔΡΕΥΣΗΣ  
ΑΠΟΧΕΤΕΥΣΗΣ ΔΗΜΟΥ ΔΕΛΤΑ (Δ.Ε.Υ.Α.Δ.Δ.)

ΑΡ. ΕΡΓΟΥ: / ΑΡ. ΜΕΛΕΤΗΣ:

ΕΡΓΟ:  
« ΟΡΙΣΤΙΚΗ ΥΔΡΕΥΣΗ ΔΕΥΑ ΔΗΜΟΥ ΔΕΛΤΑ »

ΤΙΤΛΟΣ ΣΧΕΔΙΟΥ:  
ΤΥΠΙΚΕΣ ΔΙΑΤΟΜΕΣ ΦΡΕΑΤΙΩΝ (ΔΙΚΛΕΙΔΩΝ, ΕΚΚΕΝΩΣΗΣ, ΑΕΡΑΕΞΑΓΩΓΟΥ, ΑΝΤΙΠΛΗΓΜΑΤΙΚΗΣ  
ΠΡΟΣΤΑΣΙΑΣ, ΥΔΡΟΣΤΟΜΙΟΥ ΠΥΡΚΑΙΑΣ)

ΚΑΤΗΓΟΡΙΑ ΜΕΛΕΤΗΣ: ΥΔΡΑΥΛΙΚΗ ΑΡΙΘΜΟΣ ΣΧΕΔΙΟΥ: ΥΔΡ.5  
ΗΜΕΡΟΜΗΝΙΑ: ΣΕΠΤΕΜΒΡΙΟΣ 2020 ΚΛΙΜΑΚΑ: 1:20

ΟΜΑΔΑ ΜΕΛΕΤΗΣ:

Ο ΜΕΛΕΤΗΤΗΣ:

ΓΙΑ ΤΗΝ ΕΠΙΤΡΟΠΗ ΠΑΡΑΛΑΒΗΣ